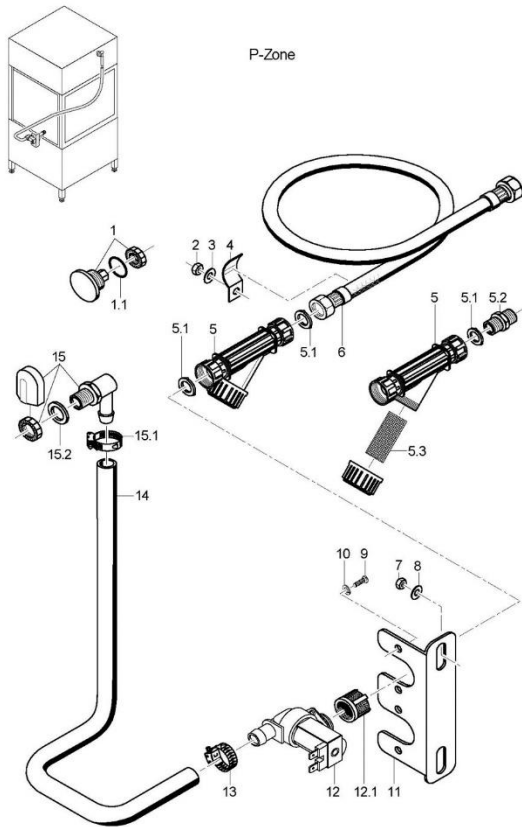


**Ersatzteilliste
WKTS P-Zone**

Inhaltsübersicht

Wasserzulauf	Seite 1 - 2
Mediamat	Seite 3 - 4
Wasserablauf I	Seite 5 - 6
Wasserablauf II	Seite 7 - 8
Waschsystem I	Seite 9 - 10
Waschsystem II	Seite 11 - 12
Waschsystem III	Seite 13 - 14
Tür	Seite 15 - 16
Elektroteile	Seite 17 - 18



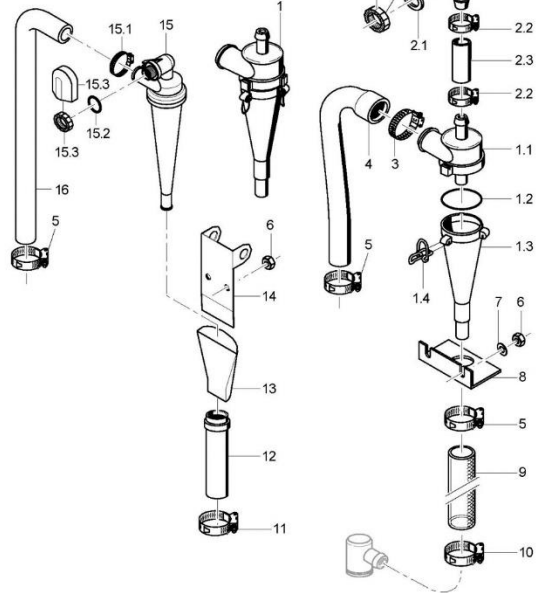
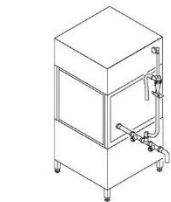
7000447

1/18

WKTS P-Zone

Wasserzulauf

Pos.	Bezeichnung	Teile-Nr.:	St.	Bemerkung
1	Blindstopfen kpl.; G 3/8" X 21,4, SW10;	70004899	2	inkl. Pos. 1.1
1.1	O-Ring; 16 X 2,5	27 07 001		
2	Sechskantmutter, M5 SELBSTSICHERND	21 05 302		
3	Scheibe; D5,3 X D12 X 0,8	22 02 219		
4	Schelle; 1,5 X 15 X 57	55 25 017		
5	Schmutzfänger kpl.; 150 µm	80002153		inkl. Pos. 5.1 - 5.3
5.1	Dichtung; D18 X D24 X 3,0	80002241	3	
5.2	Doppelnippel; G 3/4" X 40; SW30	80002167		
5.3	Schmutzsieb kpl.; D27 X 67 X 150µm	80002728		
6	Schlauch WRC geprüft+Dichtung; DN13 X 3,5; 2500	40 02 005		inkl. Pos. 5.1
7	Sechskantmutter, M6 SELBSTSICHERND	21 05 304		
8	Scheibe; D6,4 X D18 X 1,6	22 05 302		
9	Flachkopfschraube; M4 X 8	20 10 309		
10	Federring; B4	23 03 304		
11	Halter; 1,5 X 77 X 148	70004447		
12	Magnetventil Mengenregler 8l; 220-240V/50-60HZ	31 06 179		inkl. Pos. 12.1
12	Magnetventil Mengenregler 8l; 180-220V/50-60HZ	31 06 197		inkl. Pos. 12.1
12.1	Sieb Magnetventil	31 06 186		
13	Schlauchscheile; D14-24 X 9	28 02 108		
14	Schlauchkrümmer; DN12,5 X 4,0	70004474		
15	Set Wassereinfuhr kpl. 3-tig.	55 31 007		inkl. Pos. 15.1 - 15.2
15.1	Schlauchscheile; D14-24 X 9	28 02 108		
15.2	Dichtung; D20,5 X D28,5 X 2,0	27 01 002		



7000447

3/18

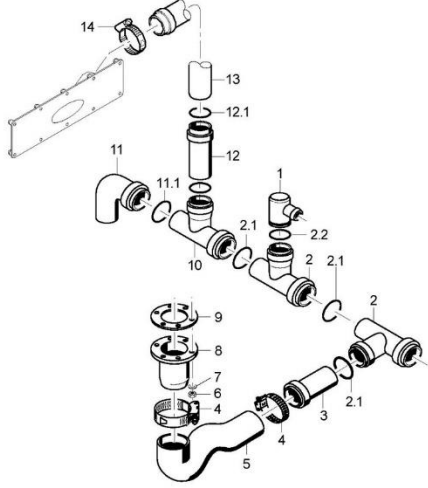
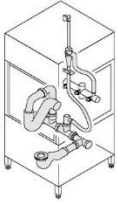
2/18

WKTS P-Zone

Mediamat

Pos.	Bezeichnung	Teile-Nr.:	St.	Bemerkung
1	Mediamat kpl.	55 27 040		bis Masch.Nr.: 476 281
1.1	Kopfstück Mediamat; ZULAUF D30, XX LG	35 01 124		
1.2	O-Ring; 51 X 3	27 07 043		
1.3	Beschleuniger; D75 X 169 X D4,3	35 01 035		
1.4	Endstückverschluss; D2,0	28 04 041		
2	Set Mediamateinfuhr kpl.	55 31 001		bis Masch.Nr.: 476 281
2.1	Dichtung; D20,5 X D28,5 X 2,0	27 01 002		
2.2	Schlauchscheile; D20-30 X 12	28 02 109	2	
2.3	Schlauch; DN16 X 4,0; 800	61002797		
3	Schlauchscheile; D32-52 X 12	28 02 110		bis Masch.Nr.: 476 281
4	Reduzierschlauchbogen 90Grad; DN16 X DN30; 90 X 550	61002390		bis Masch.Nr.: 476 281
5	Schlauchscheile; D20-30 X 12	28 02 109		
6	Sechskantmutter; M5 SELBSTSICHERND	21 05 302		
7	Scheibe; D5,3 X D15 X 1,2	22 05 301		
8	Haltewinkel; 1,5 X 50 X 75	61000658		bis Masch.Nr.: 476 281
9	Industrieschlauch; DN19,4 X 3,5	40 01 016		850 mm; Meterware
10	Schlauchscheile; D24-38 X 12	28 02 111		
11	Schlauchscheile; D47-67 X 12	28 02 115		ab Masch.Nr.: 476282
12	HT-Rohr; DN50 X 750	30 15 546		ab Masch.Nr.: 476282
13	Einführer; D49 X D120 X 150	83000371		ab Masch.Nr.: 476282
14	Stützblech; 1,25 X 103 X 106	70005407		ab Masch.Nr.: 476282
15	Mediamat Cyclo	61005184		ab Masch.Nr.: 476282
15.1	Schlauchscheile; D14-24 X 9	28 02 301	2	
15.2	O-Ring; 20 X 3,5	27 07 040		
15.3	Set Tankeneinfuhr; G 1/2" X 8; SW27	61005339		
16	Formschlauch; DN16 X 4; 90GRAD	70005414		ab Masch.Nr.: 476282
17	Blindstopfen kpl.; G 1/2" X 21,4,SW10,SW5	70004912		
17.1	O-Ring; 20 X 2,5	27 07 004		

4/18



Darstellung für Laufrichtung L-R
Darstellung für Laufrichtung R-L siehe W-Zone

Shown in transfer direction L-R
For transfer direction R-L, see W-Zone

Représentation pour sens de marche G-D
Représentation pour sens de marche D-G,
voir Zone-W

P03-00

5 / 18

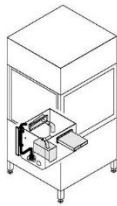
WKTS P-Zone

Wasserablauf I

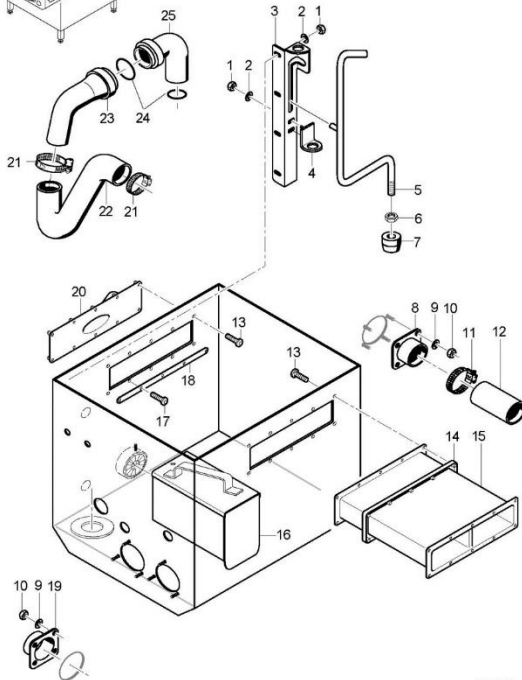
Pos.	Bezeichnung	Teile-Nr.:	St.	Bemerkung
1	Ablaufwinkel: 70 X 86	35 01 208		
2	HT-Abzweig: DN50 X DN40, 87GRAD	30 15 509		inkl. Pos. 2.1 - 2.2
2.1	Lippendichtung: NW40	30 15 543		
2.2	Lippendichtung: NW50	30 15 535		
3	HT-Rohr: DN40 X 250	30 15 503		anpassen
4	Schlauchschele: D32-52 X 12	28 02 110		
5	Reduzierschlauchkrümmer: DN37 X DN40	40 03 022		
6	Sechskantmutter: M5 SELBSTSICHERND	21 05 302		
7	Scheibe: D5,3 X D15 X 1,2	22 05 301		
8	Standrohrunterteil: D87 X 34,6	70003986		
9	Dichtung: D52 X D63,5 X 2,0	62001749		
10	HT-Abzweig: DN50	30 15 516		
11	HT-Bogen: DN50, 87GRAD	30 15 508		
12	HT-Rohr: DN50 X 250	30 15 518		inkl. Pos. 12.1
12.1	Lippendichtung: NW40	30 15 543		
13	HT-Bogen: DN50, 45GRAD	30 15 542		
14	Schlauchschele: D47-67 X 12	28 02 115		

Darstellung für Laufrichtung L-R. Darstellung für Laufrichtung R-L siehe W-Zone

6 / 18



P-Zone



X0084-0

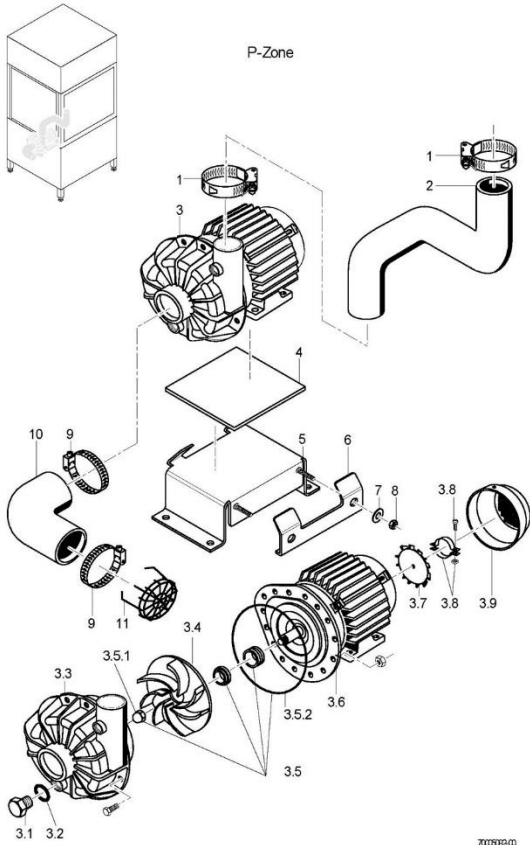
7 / 18

WKTS P-Zone

Wasserablauf II

Pos.	Bezeichnung	Teile-Nr.:	St.	Bemerkung
1	Sechskantmutter: M5 SELBSTSICHERND	21 05 302		
2	Scheibe: D5,3 X D15 X 1,2	22 05 301		
3	Halter: 1,5 X 63 X 329	70002902		
4	Halter: 1,25 X 18 X 55,6	70002903		
5	Stange: D10 X 485	70002904		
6	Sechskantmutter: M10	21 02 306		
7	Stopfen: D36,8 X 20	70002905		
8	Überlauf kpl.: 30 X 86 X 86	70002702		bis Masch.Nr.: 413 088 zur W-Zone hin montiert
9	Scheibe: D6,4 X D12,5 X 1,6	22 01 302		bis Masch.Nr.: 413 088 zur W-Zone hin montiert
10	Sechskantmutter: M6 SELBSTSICHERND	21 05 304		bis Masch.Nr.: 413 088 zur W-Zone hin montiert
11	Schlauchschele: D32-52 X 12	28 02 110		bis Masch.Nr.: 413 088 zur W-Zone hin montiert
12	Industrieschlauch: DN38 X 4,0	40 02 014		bis Masch.Nr.: 413 088 zur W-Zone hin montiert
13	Linsenschraube m. Innensechsk.: M5 X 14 MIT FLANSCH	20 10 314	10	ab Masch.Nr.: 413 088 zur W-Zone hin montiert
14	Flansch kpl.	70004880	2	ab Masch.Nr.: 413 088 zur W-Zone hin montiert
15	Formschlauch: 45 X 283; 275 LG	70004780		ab Masch.Nr.: 413 088 zur W-Zone hin montiert
16	Ansaugkanal kpl.	70003177		
17	Linsenschraube m. Innensechsk.: M5 X 16 MIT FLANSCH	20 10 307	10	
18	Leiste: 3,0 X 13 X 330	70004969		ab 05/2000
19	Überlauf kpl.: 45 X 86 X 86	70003158		bis Masch.Nr.: 413 088 zum Abfluss hin montiert
20	Ablaufrohr kpl. L-R	70004966		L-R ab Masch.Nr.: 413 089
20	Ablaufrohr kpl. R-L	70004967		R-L ab Masch.Nr.: 413 089
21	Schlauchschele: D47-67 X 12	28 02 115		bis Masch.Nr.: 413 088 zum Abfluss hin montiert
22	Schlauchkrümmer: DN50 X 6,0	70002580		bis Masch.Nr.: 413 088 zum Abfluss hin montiert
23	HT-Bogen: DN50, 45GRAD	30 15 542		bis Masch.Nr.: 413 088 zum Abfluss hin montiert
24	Lippendichtung: NW50	30 15 535		bis Masch.Nr.: 413 088 zum Abfluss hin montiert
25	HT-Bogen: DN50, 87GRAD	30 15 508		bis Masch.Nr.: 413 088 zum Abfluss hin montiert

8 / 18

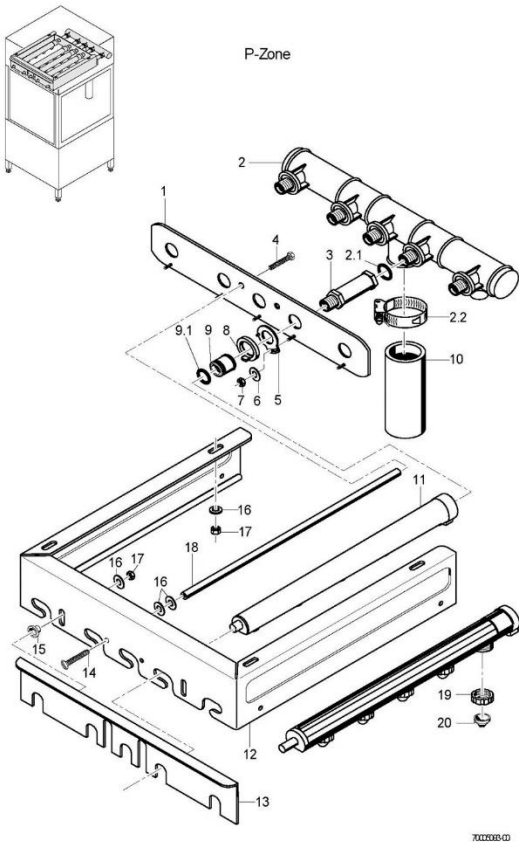


WKT5 P-Zone

Waschsystem I

Pos.	Bezeichnung	Teile-Nr.:	St.	Bemerkung
1	Schlauchschele, D47-67 X 12	28 02 115		
2	Schlauchkrümmer, DN50 X 6,0	70004814		
3	Pumpe 1,1KW 2/1; 230V/400V/3/60HZ	31 02 263		inkl. Pos. 3.1 - 3.9
3	Pumpe 1,1KW 2/1; 230V/400V/3/60HZ	31 02 267		inkl. Pos. 3.1 - 3.9
3	Pumpe 1,1KW 2/1; 200V/3/50HZ, IP44	31 02 302		inkl. Pos. 3.1 - 3.9
3	Pumpe 1,1KW 2/1; 200V/3/60HZ	31 02 303		inkl. Pos. 3.1 - 3.9
3	Pumpe 1,1KW 9/1; 254V/440V/3/60HZ; IP55	31 02 416		
3.1	Blindstopfen, G 1/2" X 20,5	35 01 108		
3.2	O-Ring, 20 X 3,5	27 07 040		
3.3	Pumpengehäuse	31 02 204		
3.4	Pumpenlaufrad, D111	31 02 273		für 50Hz - Pumpen
3.4	Pumpenlaufrad, D96	31 02 274		für 60Hz - Pumpen
3.5	Dichtungssatz, 1,1/1,7/1,85/0,73 KW	80002670		
3.5.1	Hutmutter, M5 SELBSTSICHERND	21 05 305		
3.5.2	O-Ring, 15,35 X 3,53	31 02 209		
3.6	Pumpendeckel	31 02 208		
3.7	Lüfterflügel, 1,1 / 1,5 KW	31 02 211		
3.8	Befestigungsschele kpl.	31 02 218		
3.9	Lüfterhaube, 1,1 / 1,5 KW	31 02 212		
4	Unterlage, 3,0 X 130 X 155	71000283		
5	Halter, 2,0 X 199,8 X 310	70002888		
6	Halter, 2,0 X 66,4 X 155	70003149		
7	Scheibe, D6,4 X D18 X 1,6	22 05 302		
8	Sechskantmutter, M5 SELBSTSICHERND	21 05 304		
9	Schlauchschele, D70-90 X 12	28 02 120		
10	Schlauchbogen 90Grad, DN62 X 7,0; 130 X 150	40 03 027		
11	Ansugsieb, D85 X 68 X D2	61002500		

9 / 18



WKT5 P-Zone

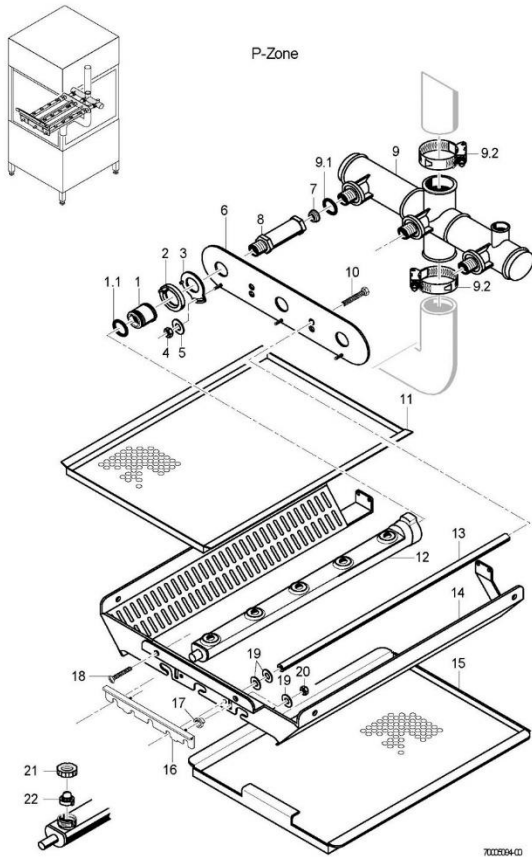
Waschsystem II

Pos.	Bezeichnung	Teile-Nr.:	St.	Bemerkung
1	Wascharmhalter kpl.	70003417		
2	Waschverteiler oben kpl.	70004625		inkl. Pos. 2.1 - 2.2
2.1	O-Ring, 29,5 X 4,5	27 07 008	5	
2.2	Schlauchschele, D47-67 X 12	28 02 115		
3	Verlängerung, RD26X1/8X95,50; SW32	70003085	5	
4	Sechskantschraube, M5 X 8; A70	20 01 314	2	
5	Stellscheibe kpl., 1,5 X 50 X 62	70003078	5	
6	Scheibe, D4,3 X D12 X 1,0	22 05 300	5	
7	Sechskantmutter, M4 SELBSTSICHERND	21 05 300	5	
8	Verschlußring, D49 X 19,5	60002652	5	
9	Verschlußmutter kpl.	60002785	5	inkl. Pos. 9.1
9.1	Dichtring, D26 X D32,5 X 5,0	70009122		
10	Industrieschlauch, DN50 X 6,0	40 02 006	5	485 mm; Meterware
11	Wascharm kpl., 5 DÜSEN 472 LG	70005782	5	
12	Wascharmhalter, 1,5 X 111,5 X 1510,5	70003260		ab Masch.Nr.: 391 049
12	Set Umbau Wrasenführung P-Zone	55 28 250		bis Masch.Nr.: 391 048
13	Winkel kpl., 13 X 41,5 X 410	70003388		
14	Becherschraube, M5 X 10	75100426	2	
15	Distanzbuchse, D8 X D12 X 3,0	70004158	2	
16	Scheibe, D5,3 X D15 X 1,2	22 05 301		
17	Sechskantmutter, M5 SELBSTSICHERND	21 05 302		
18	Stange, D6 X 468	70003415	2	
19	Überwurfmutter, G 3/4" X D16	62001808	5	bis Masch.Nr.: 501 037
20	Schilddüse, D20,5 X 14	70003003	5	bis Masch.Nr.: 501 037

10 / 18

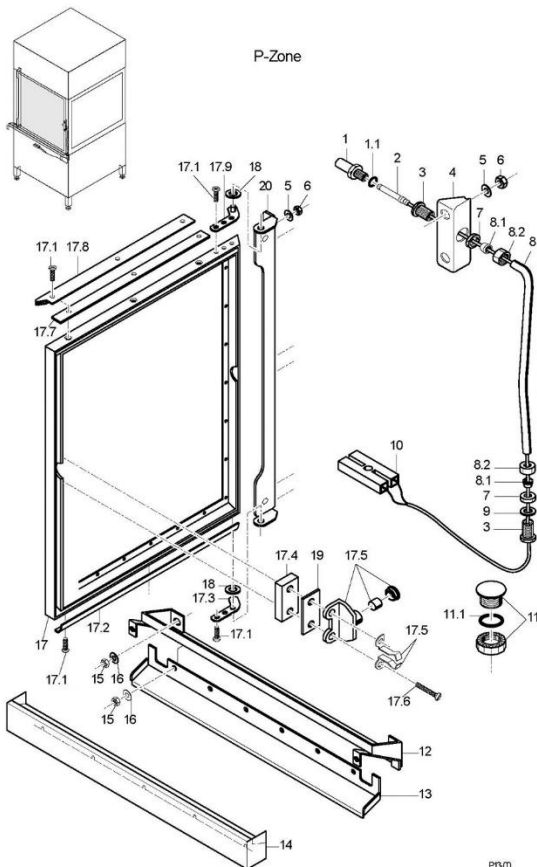
11 / 18

12 / 18



700094-0

13 / 18



PB0

15 / 18

WKTS P-Zone

Waschsystem III

Pos.	Bezeichnung	Teil-Nr.:	St.	Bemerkung
1	Verschlussmutter kpl.	60002785	3	inkl. Pos. 1.1
1.1	Dichtring; D28 X D32,5 X 5,0	70009122		
2	Verschlussring; D49 X 19,5	60002652	3	
3	Stellscheibe kpl.; 1,5 X 50 X 62	70003078	3	
4	Sechskantmutter; M4 SELBSTSICHERND	21 05 300	3	
5	Scheibe; D4,3 X D12 X 1,0	22 05 300	3	
6	Wascharmhalter hinten kpl.	70004312		
7	Drossel; D11 X D22 X 10	70003183	3	
8	Verlängerung; RD26X1/8X95,50; SW32	70003085	3	
9	Waschverteiler unten kpl.	70004623		inkl. Pos. 9.1 - 9.2
9.1	O-Ring; 29,5 X 4,5	27 07 008	3	
9.2	Schlauchschele; D47-67 X 12	28 02 115	2	
10	Sechskantschraube; M5 X 8; A70	20 01 314	2	
11	Siebkasten; 1,5 X 530 X 590	70004143		
12	Wascharm kpl.; 5 DÜSEN; 472 LG	70005762	3	
13	Stange; D8 X 489	70003415		
14	Träger kpl.	70004327		
15	Flächensieb; 1,5 X 473,5 X 869,5	70004216		
16	Winkel kpl.	70004319		
17	Distanzbuchse; D8 X D12 X 3,0	70004158	2	
18	Becherschraube; M5 X 10	75100426	2	
19	Scheibe; D5,3 X D15 X 1,2	22 05 301	6	
20	Sechskantmutter; M5 SELBSTSICHERND	21 05 302		
o.P.	Set Umbau Siebssystem	55 28 263		inkl. Pos. 11, 14, 15 Ersatz für Flächensieb mit integriertem Siebkasten
21	Überwurfmutter; G 3/4" X D16	62001808	5	bis Masch.Nr.: 501 037
22	Schlitzlöse; D20,5 X 14	70003003	5	bis Masch.Nr.: 501 037

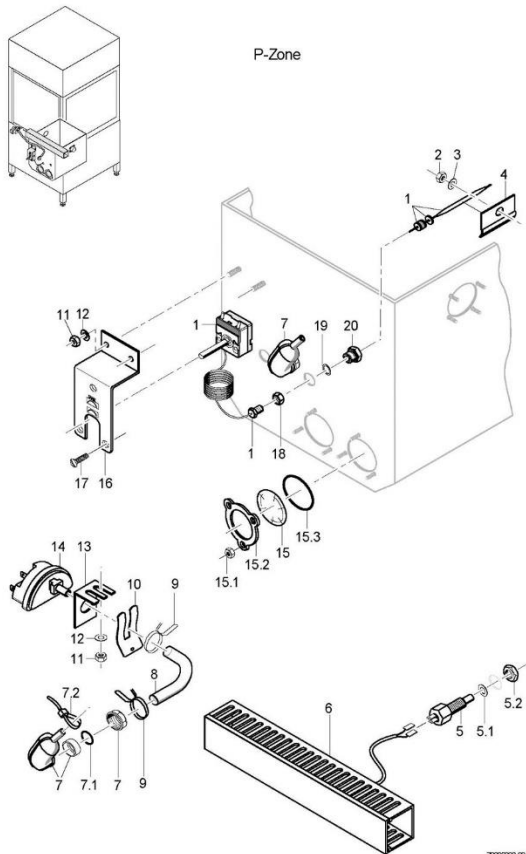
14 / 18

WKTS P-Zone

Tür

Pos.	Bezeichnung	Teil-Nr.:	St.	Bemerkung
1	Bolzen kpl.	70004629		inkl. Pos. 1.1
1.1	O-Ring; 12,5 X 2,0	27 07 003		
2	Magnetschalter; KABELLANGE 2500	31 24 134		
3	Doppelrippel; G 3/8" X 36; SW22	70003247	2	
4	Winkel; 1,5 X 44,5 X 96	70003245		
5	Scheibe; D6,4 X D12,5 X 1,6	22 01 302		
6	Sechskantmutter; M6 SELBSTSICHERND	21 05 304		
7	Sechskantmutter; G 3/8" X 5,5; SW22	30 09 200		
8	Rohrkrümmern kpl.	70004627		R-L
8	Rohrkrümmern kpl.	70004628		L-R
8.1	Klemmring; D10,2	29 07 500		
8.2	Überwurfmutter; G 3/8" X D10,2; SW22	29 07 200		
9	Dichtung; D17 X D24 X 2,0	27 09 009		
10	Flachstecker; 6,3 X 0,8; D5,2	31 12 003		
11	Blindstopfen kpl.; G 3/8" X 21,4; SW10;	70004899		inkl. Pos. 11.1
11.1	O-Ring; 16 X 2,5	27 07 001		
12	Wasserrinne kpl.	70003198		bis Masch.Nr.: 418 109
13	Winkel; 1,5 X 79,94 X 693	70004051		bis Masch.Nr.: 418 109
14	Wasserrinne kpl.	70005759		ab Masch.Nr.: 418 110
15	Sechskantmutter; M5 SELBSTSICHERND	21 05 302		
16	Scheibe; D5,3 X D15 X 1,2	22 05 301		
17	Flügeltüre kpl. R-L	70003320		rechts angeschlagen
17	Flügeltüre kpl. L-R	70003393		links angeschlagen
17.1	Schraube; M5 X 17,5; D11	70003721	12	bis Masch.Nr.: 481 083
17.1	Linsenschraube m. Innensechskant; M5 X 16 MT FLANSCH	20 10 307	12	ab Masch.Nr.: 481 084
17.2	Winkel; 1,0 X 52,5 X 573,5	70003189		zu Flügeltr. 70003320
17.2	Winkel; 1,0 X 52,5 X 573,5	70003155		zu Flügeltr. 70003393
17.3	Lasche unten kpl.; 33,5 X 93,5	70002644		
17.4	Distanzstück; 9 X 29 X 64	70002681		
17.5	Schnapper kpl.	70003998		inkl. Magnet
17.6	Linsenschraube mit Innensechskant; M5 X 30	20 10 308	2	
17.7	Dichtung; 2,0 X 33 X 490	70004032		bis Masch.Nr.: 481 083; Ersetzt durch Pos. 17.8
17.8	Dichtleiste kpl. rechts; 507 LG	70005403		zu Flügeltr. 70003320
17.8	Dichtleiste kpl. links; 507 LG	70005406		zu Flügeltr. 70003393
17.9	Lasche oben kpl.; 33,5 X 93,5	70002643		
18	Scheibe; D6,5 X D17 X 1,0	22 08 515		
19	Distanzblech; 1,0 X 29 X 64	70003379		nach Bedarf
19	Distanzblech; 1,5 X 29 X 64	70003380		nach Bedarf
20	Winkel kpl.	70004580		

16 / 18



702088-00

WKTS P-Zone

Elektroteile

Pos.	Bezeichnung	Teile-Nr.:	St.	Bemerkung
1	Thermostat; 1750 LG	31 25 010		
2	Sechskantmutter; M5 SELBSTSICHERND	21 05 302	2	
3	Scheibe; D5,3 X D10 X 1,0	22 01 300		
4	Thermostatschelle; 0,8 X 28 X 50	55 19 011		
5	Temperatursensor kpl.	70004624		inkl. Pos. 5.1 – 5.2
5.1	Dichtung; D10 X D18 X 1,5	27 03 003		
5.2	Sechskantmutter; M10	21 02 306		
6	Kabelkanal LF 40060; 40 HOCH X 57 BREIT	31 20 113		Meterware
7	Windkessel kpl.	55 04 024		inkl. Pos. 7.1 – 7.2
7.1	O-Ring; 24 X 3,0	27 07 087		
7.2	Dichtung; D26 X D36 X 2,0	27 01 003		ersetzt durch 55 04 024
8	Schlauch; DN5 X 1,5	40 01 024		550 mm; Meterware
9	Drahtschlauchklemme; D8,6 X 1	28 02 348	2	
10	Klemmfeder zu Niveauregler	31 26 001		
11	Sechskantmutter; M5 SELBSTSICHERND	21 05 302	2	
12	Scheibe; D5,3 X D15 X 1,2	22 05 301	2	
13	Halter Niveauregler; 1,25 X 50 X 75	61002345		
14	Niveauregler; 250V/50-60HZ	31 26 035		
15	Blindflansch kpl.	60002787	2	inkl. Pos. 15.1 – 15.3
15.1	Sechskantmutter; M5	21 01 203		
15.2	Klemmscheibe; D43 X D60 X 4,0	01 17 003		
15.3	O-Ring; 46 X 6,0	27 07 015		
16	Halter; 1,5 X 50 X 138	70003361		
17	Flachkopfschraube; M4 X 8	20 10 309		
18	Sechskantmutter; M14 X 1,0 X 5,0	31 25 002		
19	Dichtung; D14,2 X D20 X 2,0	27 09 036		
20	Stopflansch Thermostat; M14 X 1,0 X 15; SW19	31 25 001		
o.P.	Schild "Tank"; 0,1 X 10 X 20	28 03 108		
o.P.	Thermostatschild rot; 20 X 8	28 03 322		